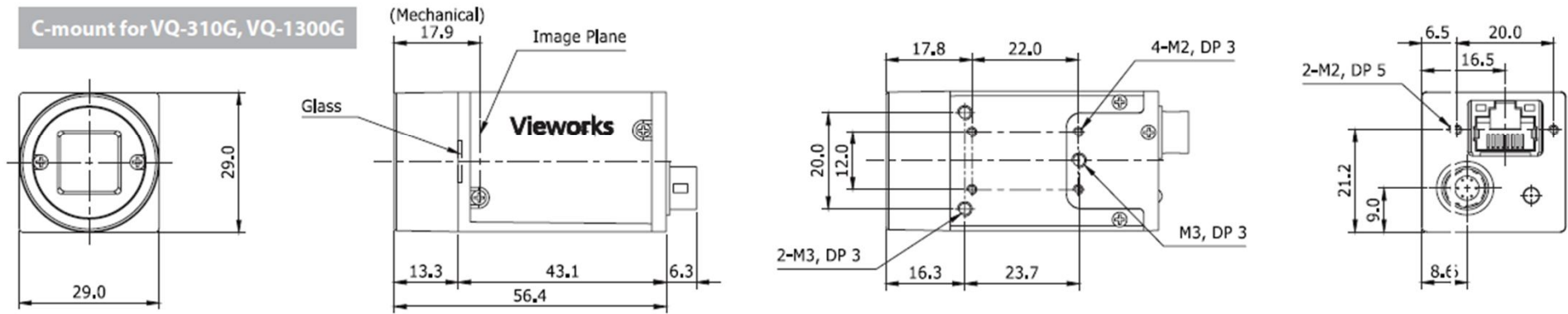


Mechanical Dimensions

Unit : mm

C-mount for VQ-310G, VQ-1300G



CS-mount for VQ-310G, VQ-1300G

